

Hydraulické minirýpadlo

301.7D



Motor

Celkový výkon (ISO 14396) 17,9 kW 24,3 hp

Hmotnost

Přepravní hmotnost s příštěškem 1610 kg
Přepravní hmotnost s kabinou 1720 kg
Přepravní hmotnost s příštěškem a výsuvným podvozkem 1735 kg
Přepravní hmotnost s kabinou a výsuvným podvozkem 1845 kg

**Vysoký výkon
s kompaktní
konstrukcí
pro větší
všestrannost a
ovladatelnost.**



Obsah

Výkon	4
Všestranná využitelnost	6
Produktivní komfort	7
Motor a údržba	8
Specifikace	10
Standardní vybavení	12
Volitelné vybavení	13



Minirýpadlo Cat® 301.7D kombinuje výkon, ovladatelnost a stabilitu, což usnadňuje práci a umožňuje dosáhnout vyšší produktivity.

Výkon

Výkonné rýpání s plynulým ovládáním



Rypná síla

Nové minirýpadlo 301.7D disponuje vysokou silou lopaty a násady, což z něj činí nesmírně produktivní stroj.

Výběr ze dvou délek násad umožňuje zákazníkovi konfigurovat stroj tak, aby poskytoval ještě vyšší sílu nebo dosah lopaty.

Stabilita

Výsuvný podvozek a rozkládací radlice dozeru umožňují konfiguraci stroje na optimální výkon. Nástavce radlice jsou uloženy spolu s radlicí, a tudíž jsou snadno použitelné a nemůže dojít k jejich ztrátě.



Plavání dozerové radlice

Srovnávání terénu a dokončovací práce jsou prováděny rychle a snadno při zapnuté funkci plavání dozerové radlice, která zefektivňuje vyklízení staveniště.

Dlouhá varianta radlice

Volitelná delší radlice dozeru umožňuje vylepšené "nabírání na radlici", což zajišťuje snadnější vyklízení staveniště.



100% vybavení pilotními ovladači

Zajišťují vynikající ovladatelnost a po celou dobu životnosti stroje fungují jako nové, čímž odpadá potřeba údržby táhel a kabelů, snižují se náklady na vlastnictví a provoz a zkracuje se doba prostojů.



Všestranná využitelnost

Flexibilita pro různé typy práce



Vysoká flexibilita

Kompaktní rozměry a přepravní hmotnost pod 2000 kg umožňují snadnou přepravu minirýpadla 301.7D na běžném přívěsu připojeném k pick-upu nebo dodávce.

Masivní zvedací oka na střeše kabiny umožňují snadné a rychlé přemístění stroje mezi jednotlivými pracovišti.

Automatický zámek otoče

Bezpečné přepravě stroje napomáhá automatický zámek otoče Cat, který při zvednutí ovládací konzoly nebo při vypnutí motoru uzamkne nastavbu na místě.

Pracovní nástroje

K dispozici je řada nástrojů, například lopaty, kladivo a šnek, díky kterým využijete všestrannost tohoto stroje. Všechny tyto nástroje jsou přizpůsobeny stroji tak, aby zajistily optimální výkon a vynikající hodnotu prostřednictvím vysoké produktivity a dlouhé životnosti.

Přídavná hydraulika jako standardní výbava

Stroj je připraven k práci. Kladivo a dvoucestná vedení společně s rychlospojky jsou standardem. Přípojky jsou umístěny blízko nástroje, čímž se zkracuje délka hadic a zamezuje případnému poškození. K dispozici jsou volitelná přídavná vedení dále zvyšující univerzální využitelnost stroje. Hadice válců násady a lopaty jsou vedeny vnitřkem výložníku, což zajišťuje jejich ochranu.

Regulace průtoku do přídavných okruhů

Stroje vybavené proporcionální přídavnou hydraulikou dokážou nastavit průtok za účelem ještě lepšího ovládání nástroje. Tato možnost je zvláště užitečná u nástrojů jako jsou úhlové lopaty pro hloubení příkopů.



Produktivní komfort

Prostorné pracoviště obsluhy a ergonomické uspořádání ovládacích prvků

Komfortní kabina

Minirýpadlo Cat 301.7D poskytuje obsluze velký a příjemný pracovní prostor. Ergonomické uspořádání ovládacích prvků, pedály pojezdu a nastavitelné opěrky zápěstí jsou navrženy tak, aby minimalizovaly únavu obsluhy a zvýšily její produktivitu.

Uspořádání usnadňuje čištění a minimalizuje prostoje mezi jednotlivými pracovními úkoly.

Vybrat si lze kabinu s topením nebo přístřešek. Přístřešek umožňuje přístup z obou stran a tím ještě větší všestrannost při práci na staveništi.



Dělené přední okno

Spodní část předního okna se zasunuje do rámu horní části.

Obě části se pak pomocí plynového mechanismu zvednou a uloží do střechy.

To umožňuje obsluze nastavit přední okno do polohy podle aktuální potřeby výhledu a větrání a snadno ho umístit do úložné polohy.

Motor a údržba

Vynikající výkon a snadný přístup k motoru s minimálními nároky na údržbu zajišťující dlouhou provozuschopnost stroje



Zákaznická podpora – bezkonkurenční servisní podpora

Prodejce Cat je připraven pomoci vám při rozhodování o koupi a při všech následných činnostech.

- K dispozici jsou také možnosti flexibilního financování podle vašich potřeb.
- Bezkonkurenční dostupnost náhradních dílů zajišťuje provozuschopnost strojů.
- Porovnejte stroje mezi sebou, vyhodnotte životnost komponentů, preventivní údržbu a pořizovací náklady.
- Další informace o výrobcích Cat, službách prodejců a průmyslových řešeních najdete na webových stránkách www.cat.com



Výkonný motor

Minirýpadlo Cat 301.7D je vybavené motorem s celkovým výkonem 17,9 kW (24,3 hp), který je nainstalovaný s mnohem nižším výkonem 13,2 kW (17,7 hp). Účelem je snížit opotřebení motoru, zajistit nižší provozní teploty, spolu s delší životností a nižšími náklady na vlastnictví a provoz.

Vynikající přístup při údržbě

Denní kontroly a pravidelné kontroly servisních bodů včetně doplňování paliva a hydraulického oleje lze snadno provádět přes velký ocelový kryt v zadní části stroje. K hlavnímu hydraulickému ventilu a vedení se lze dostat demontovatelnou deskou v podlaze a bočními panely.

Celá karoserie je vyrobena z odolného ocelového plechu, který poskytuje dobrou ochranu proti nárazům a pomáhá zachovat vzhled a hodnotu stroje.



Hydraulické minirýpadlo 301.7D – specifikace

Motor

Typ motoru	Yanmar 3TNV76
Jmenovitý čistý výkon při 2200 ot/min (ISO 9249)	13,2 kW 17,7 hp
Celkový výkon (ISO 14396)	17,9 kW 24,3 hp
Zdvihový objem	1116 cm ³

Hmotnost

Přepravní hmotnost s přístřeškem	1610 kg
Přepravní hmotnost s kabinou	1720 kg
Přepravní hmotnost s přístřeškem a výsuvným podvozkiem	1735 kg
Přepravní hmotnost s kabinou a výsuvným podvozkiem	1845 kg

Systém pojezdu

Rychlost pojezdu	2,8-5,6 km/h
Stoupavost	30%/58 %

Objemy provozních náplní

Objem palivové nádrže	24 l
Objem hydraulické nádrže	21 l

Radlice

Šířka	990 mm
Výška	230 mm
Hloubkový dosah – standardní radlice	317 mm
Výška zdvihu – standardní radlice	197 mm

Hydraulický systém

Průtočné množství čerpadla při 2200 ot/min	23,8 + 23,8 + 19 + 6,4 l/min
Provozní tlak – vybavení	200 barů
Provozní tlak – pojezd	200 barů
Provozní tlak – otoč	125 barů
Přídavné okruhy	
Hlavní	30 l/min při 170 barech
Nouzové	17 l/min při 200 barech
Maximální síla lopaty	18,8 kN
Maximální síla násady – standardní násada	11,2 kN
Maximální síla násady – dlouhá násada	9,8 kN

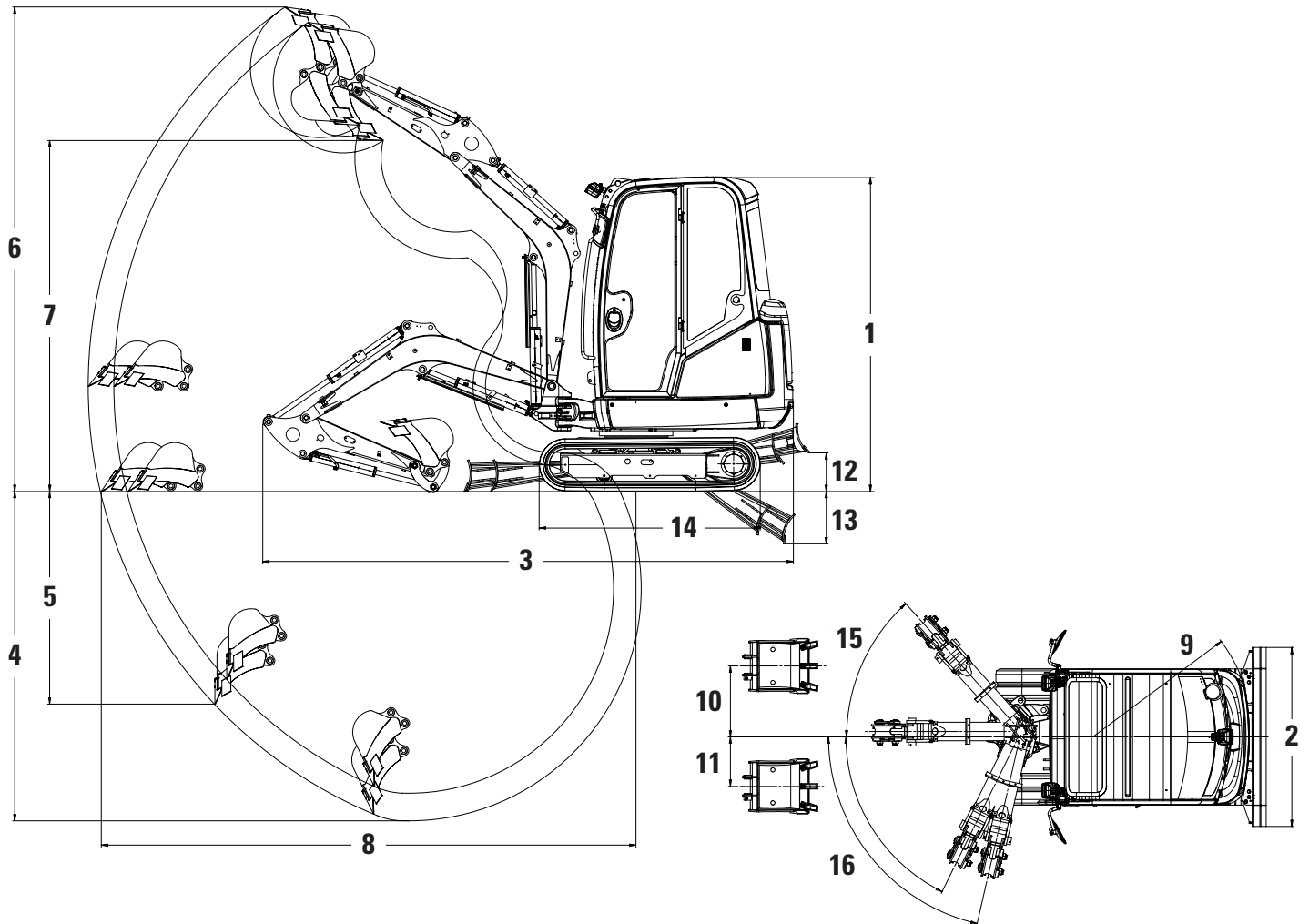
Nosnost v úrovni terénu

Poloměr závěsného bodu	2 m		2,5 m		3 m		Maximální	
	Přední	Přes bok stroje	Přední	Přes bok stroje	Přední	Přes bok stroje	Přední	Přes bok stroje
	kg	kg	kg	kg	kg	kg	kg	kg
Dlouhá násada/podvozek s pevným rozchodem	835*	580	605*	400	470*	325	440*	300

*Výše uvedené nosnosti jsou ve shodě s hodnotami jmenovitých nosností hydraulických rýpadel podle normy ISO 10567:2007 a nepřekračují 87 % nosnosti dané hydraulickým systémem nebo 75 % zatížení způsobujícího převrácení stroje. Hmotnost lopaty rýpadla není do této tabulky zahrnuta.

Rozměry

Všechny rozměry jsou přibližné.



	Standardní násada	Dlouhá násada
1 Výška	2290 mm	2290 mm
2 Šířka	990-1300 mm	990-1300 mm
3 Přepravní délka (spuštěné rameno)	3855 mm	3855 mm
4 Maximální hloubkový dosah	2200 mm	2400 mm
5 Maximální svislý hloubkový dosah	1430 mm	1620 mm
6 Maximální výškový dosah	3485 mm	3595 mm
7 Maximální výklopná výška	2500 mm	2610 mm
8 Maximální dosah v úrovni terénu	3700 mm	3895 mm
9 Poloměr převisu zadní části nástavby	1170 mm	1170 mm
10 Maximální vyosení výložníku (doprava)	520 mm	520 mm
11 Maximální vyosení výložníku (doleva)	360 mm	360 mm
12 Maximální výška zdvihu radlice dozeru	200 mm	200 mm
13 Maximální hloubkový dosah radlice dozeru	320 mm	320 mm
14 Délka podvozku (pevný)	1445 mm	1445 mm
14 Délka podvozku (výsuvný)	1600 mm	1600 mm
15 Úhel otočení výložníku (doprava)	48°	48°
16 Úhel otočení výložníku (doleva)	77°/64°	77°/64°

Standardní vybavení minirýpadla 301.7D

Standardní vybavení

Standardní vybavení se může změnit. Podrobnější informace vám poskytne prodejce Cat.

- Pryžové pásy 230 mm
- Kladivo/dvoucestná přídavná hydraulická vedení
- Rychlospojky přídavných vedení
- Radlice dozeru standardní délky
- Pracovní světlo namontovaný na výložníku
- Přístřešek – konstrukce ROPS a TOPS
- Samonavíjecí bezpečnostní pás
- Odpružená sedačka, potažená vinylem
- Pedály pojezdu
- Bezúdržbový akumulátor
- Chladič hydraulického oleje
- Pevný podvozek
- Automatická parkovací brzda otoče
- Plavání dozerové radlice

Volitelné vybavení

Volitelné vybavení se může změnit. Podrobnější informace vám poskytne prodejce Cat.

- Kabina s přípravou pro rádio – konstrukce ROPS a TOPS
- Odpružená sedačka, čalouněná
- Zpětný ventil násady výložníku nebo radlice dozeru
- Sada zrcátek
- Demontovatelný doraz otoče
- Přídavný hydraulický okruh přesměrovaný od válce lopaty
- Horní ochranný kryt kabiny podle ISO 10262 (úroveň 1)
- Automatická funkce snížení otáček na volnoběžné
- Proporcionální přídavný ovladač s regulací průtoku namontovaný na joysticku
- Dlouhá radlice dozeru
- Dlouhá násada
- Výsuvný podvozek
- Světla na kabině/přístřešku
- Druhá přídavná vedení

Hydraulické minirýpadlo 301.7D

Další informace o výrobcích Cat, službách prodejců a průmyslových řešeních najdete na webových stránkách www.cat.com

© 2012 Caterpillar Inc.

Všechna práva vyhrazena

Materiály a technické údaje se mohou bez oznámení změnit. Stroje na fotografiích mohou být vyobrazeny s doplňujícím vybavením. Informujte se u prodejce Cat o aktuální nabídce volitelného vybavení.

CAT, CATERPILLAR, SAFETY.CAT.COM, jim příslušná loga "Caterpillar Yellow" a design označení strojů "Power Edge" spolu se zde použitým označením společnosti a produktů jsou ochrannými známkami společnosti Caterpillar a nemohou být používány bez jejího svolení.

A7HQ6853 (09-2012)
(Překlad: 10-2012)

